

ИНСТРУКЦИЯ ДЛЯ ЭЛЕКТРОННОЙ ИГРЫ ДАРТС Модель: FH-9701 Cone

История игры Дартс началась много столетий назад. Среди лучших игроков были король Англии Генри VIII и король Франции Шарль VI. Эта игра появилась, в те времена, когда лук и дротики были среди основных видов оружия. Кроме того, развитие современного дартса тесно связано с английскими "пабами". Игрок, хотя бы раз попавший дротиком в центр мишени (называемый "Бычий Глаз", и обычно сделанный из пробки), считался счастливым. Как бы то ни было, в 1908 году дартс был признан как популярный вид спорта и отдыха. Соревнования по дартсу проводятся в каждой стране, и эта увлекательная игра доставляет массу удовольствия и радости миллионам людей по всему миру.

Бурное развитие электроники превратило привычный дартс в суперсовременную игру. Автоматический подсчет очков и запрограммированные правила дали возможность в простой и удобной для игроков форме реализовать новые увлекательные игры. Став доступным не только спортсменам, но и маленьким детям и пожилым людям, дартс по-прежнему собирает вместе старых друзей. Ведь недаром в традициях дартса каждая игра начинается и заканчивается рукопожатием.

**ВНИМАНИЕ! ПРИ ИГРЕ ДЕТЕЙ В ДАРТС НЕОБХОДИМ ПРИСМОТР ВЗРОСЛЫХ.
ИГРА СОДЕРЖИТ МЕЛКИЕ ДЕТАЛИ, НЕ ПРЕДНАЗНАЧЕННЫЕ ДЛЯ ИСПОЛЬЗОВАНИЯ ДЕТЬМИ МЛАДШЕ 3 ЛЕТ. ПОЖАЛУЙСТА,
ВНИМАТЕЛЬНО ПРОЧИТАЙТЕ ИНСТРУКЦИЮ**

Аккуратно распакуйте вашу мишень (dartboard) и ознакомьтесь с функциями и управлением перед использованием.

ПРАВИЛА БЕЗОПАСНОСТИ ДЛЯ ВАШЕЙ МИШЕНИ:

Эта мишень предназначена для использования только с дротиками с мягкими (пластиковыми) наконечниками. Никогда не пытайтесь использовать дротики с металлическим наконечником. Металлический наконечник дротика может серьезно повредить электрические цепи, элементы и детали корпуса мишени.

- Не используйте чрезмерную силу при броске дротика. Нет необходимости бросать дротики сильно для того, чтобы они втыкались в мишень. Для того, чтобы исключить отскоки дротиков от мишени, удостоверьтесь в том, что Вы используете подходящие наконечники, подобные положенным в Вашу коробку при покупке.
- Не выдергивайте дротики из мишени! Вынимайте их из мишени, вращая по часовой стрелке.
- Используйте только тот адаптер переменного тока, который включен в комплект. Использование адаптера иного типа может стать причиной повреждения электронных узлов мишени.
- Не оставляйте мишень в условиях воздействия чрезмерно высокой температуры или холода.
- Не проливайте жидкости на мишень и не помещайте мишень в условия чрезмерной влажности. Жидкость или влажность могут быть причиной короткого замыкания.

ПОЛЕЗНЫЕ СОВЕТЫ

1. При правильной стойке ваша кисть, локоть, плечо, бедро и ступня должны находиться на одной линии. Если вы бросаете правой рукой, повернитесь правым боком к мишени. Перенесите вес на правую ногу и слегка наклонитесь вперед.
2. Бросок нужно выполнять от плеча. Двигается только кисть и предплечье. Отведите предплечье слегка назад и плавно бросайте дротик в мишень.
3. Вынимая дротики из мишени, вращайте их по часовой стрелке.
4. Тренируйтесь! Тренируйтесь! Тренируйтесь!

ОСНОВНЫЕ ПРАВИЛА ПРИ ИГРЕ В ДАРТС

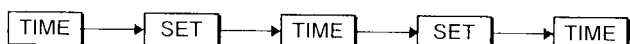
Мишень разбита на сектора с номерами от 1 до 20, центр мишени называется Бычий Глаз (Bull's Eye) или сокращенно Булл. В каждом секторе мишени есть "одинарные", "двойные" и "тройные" сегменты (см. ОПИСАНИЕ МИШЕНИ – Одинарное кольцо, Двойное кольцо, Тройное кольцо) при попадании в которые начисляются разные очки. Двойные и тройные сегменты называются еще "удвоение" и "утроение" соответственно. Каждый игрок осуществляет серию бросков из трех дротиков (подход).

КАК ВКЛЮЧИТЬ ДАРТС

Электронный дартс оснащен автоматической функцией включения – выключения. Установите 3 батарейки стандарта "UM-3" или "AA" и мишень начнет работать в режиме часов. Нажатием кнопки GAME мишень переходит в режим игры. Через 5 минут после окончания игры мишень автоматически выключится, оставив включенными часы. Нажав кнопку **GAME**, Вы включите мишень на том моменте игры, на котором ее оставили.

УСТАНОВКА ЧАСОВ И БУДИЛЬНИКА

Установка часов

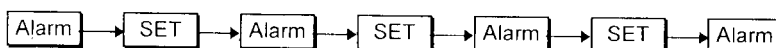


Установка часов

Установка минут

Запуск часов

Установка будильника



Будильник вкл.\выкл.

Установка часов

Установка минут

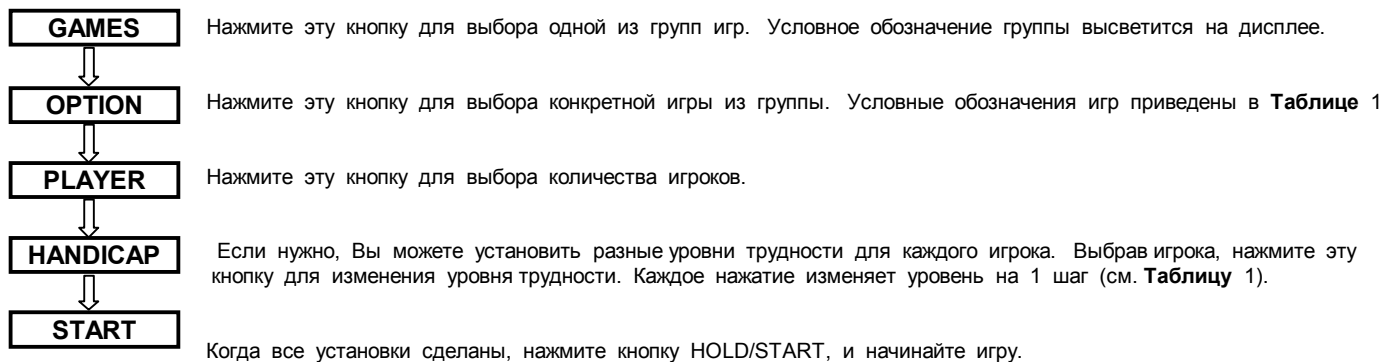
Запомнить

ПЕРЕКЛЮЧЕНИЕ МЕЖДУ ЧАСАМИ И ИГРОЙ

Схема переключения между режимами приведена на иллюстрации:



КАК ВЫБРАТЬ ИГРУ



Замечание: Функциональные возможности дисплея отображены в главе ОПИСАНИЕ МИШЕНИ и на иллюстрации.

Пример использования кнопок **OPTION** и **HANDICAP**:

1. Предположим, что в дартс играют три игрока. Нажмите кнопку **GAME** и затем кнопку **OPTION** для установки игры "501".
2. Выберите первого игрока, который играет лучше остальных, и нажмите кнопку **HANDICAP** дважды, установив ему игру "701".
3. Нажмите кнопку **PLAYER** для того, чтобы выбрать игру для второго игрока. Его игра "501".
4. Нажмите кнопку **PLAYER** для того, чтобы выбрать игру для третьего игрока. Пусть третий игрок - новичок. Нажмите кнопку **HANDICAP** несколько раз, установив ему игру "301".
5. Нажмите кнопку **HOLD/START** для начала игры.

СПЕЦИАЛЬНЫЕ ФУНКЦИИ

| | |
|------------------|---|
| DOUBLE | Для игр 301-1001 и League 301-1001 Вы можете установить дополнительные опции (см. ОПИСАНИЕ ИГР). Изменения можно делать как до начала, так и во время игры. Возможные варианты: Open In / Open Out Double In / Open Out Open In / Double Out Double In / Double Out Open In / Master Out Double In / Master Out |
| SOLITAIRE | После нажатия этой кнопки компьютер будет автоматически переключаться на следующего игрока после каждых 3 бросков. Эта функция очень удобна, если Вы играете один. <i>Включить эту опцию можно только после начала игры.</i> |
| SOUND | Этой кнопкой можно регулировать громкость звука. |
| HOLD | В процессе игры, нажав кнопку HOLD/START , Вы можете установить режим паузы. Обычно эта функция используется, чтобы избежать случайного нажатия на сектора при вынимании дровиков. Возврат к игре осуществляется той же кнопкой. |
| RESET | Нажав эту кнопку, Вы переключаете игру в режим настройки. Вы можете изменить установки, или начать игру снова, нажав кнопку START . Нажав RESET дважды, можно сбросить установки HANDICAP . |
| SCORES | В процессе игры, нажав эту кнопку, Вы можете посмотреть результаты других игроков. Во время просмотра игра переходит в режим паузы. Игра возобновляется после возврата к игроку, с которого начался просмотр. |

ОБРАТИТЕ ВНИМАНИЕ:

1. Игроки на дисплее обозначаются, как P1, P2 и т.д. Каждый игрок бросает 3 дротика за один подход. Три маленькие точки над счетом на дисплее отображают количество оставшихся дротиков.
2. Компьютер автоматически отслеживает пораженные сегменты секторов и подсчитывает очки в соответствии с правилами выбранной игры. Одинарные, двойные или тройные значения обозначаются черточками перед цифрой. Например: Одинарная 18 отображается как "_18". Двойная 18 как "=18". Тройная 18 обозначается тремя черточками. Одинарный Бул отображается как "25".
3. Перед броском всегда дожидайтесь звукового сигнала.
4. После каждого подхода из трех бросков, мишень переходит в режим паузы (если не включена опция **SOLITAIRE**). Выньте дротики и нажмите кнопку **PLAYER** для продолжения игры.
5. Игра заканчивается после определения призовых мест для всех игроков. Используя кнопки **PLAYER** или **SCORE** можно посмотреть счет и место каждого игрока.

ТАБЛИЦА 1: Выбор игры и уровня трудности

| GAME | OPTION | | HANDICAP | |
|--------|--------|--------------------|-------------------|-----------|
| Группа | Код | Игра | Уровень | Шаг |
| _01 | 301 | 301 | 301-1001 | 100 очков |
| | -- | -- | -- | -- |
| | 1001 | 1001 | 301-1001 | 100 очков |
| rc | rc | Round the Clock | N.от 1 до 9 | 1 номер |
| | S_0 | Shoot – Out | От 0 до 9 очков | 1 очко |
| | SH | Shanghai | N.от 1 до 9 | 1 номер |
| | 1-2 | Halve – It | От 0 до 950 очков | 50 очков |
| Cu2 | Cu2 | Count Up 200 | От 0 до 150 очков | 50 очков |
| | Cu4 | Count Up 400 | От 0 до 350 очков | 50 очков |
| | Cu6 | Count Up 600 | От 0 до 550 очков | 50 очков |
| | Cu8 | Count Up 800 | От 0 до 750 очков | 50 очков |
| | Cu0 | Count Up 1000 | От 0 до 950 очков | 50 очков |
| | Hi | High Score | От 0 до 500 очков | 50 очков |
| 0-- | 0-- | Overs | От 3 до 7 жизней | 1 жизнь |
| | U_ | Unders | От 3 до 7 жизней | 1 жизнь |
| | b-6 | Big-6 | От 3 до 7 жизней | 1 жизнь |
| Cri | Cri | Cricket-(Standart) | 0, 20, 25 | См. Прим. |
| | no | No Score Cricket | 0, 20, 25 | См. Прим. |
| | Cut | Cut Throat Cricket | 0, 20, 25 | См. Прим. |
| Lea | 301 | 301 | 301-1001 | 100 очков |
| | -- | -- | -- | -- |
| | 1001 | 1001 | 301-1001 | 100 очков |
| Cri | Pup | Killer Cricket | 0,20,25 | См. Прим. |
| cL2 | cL2 | Color | От 0 до 950 очков | 50 очков |
| | bc2 | Bonus Color | От 0 до 950 очков | 50 очков |
| | cc2 | Correctional Color | От 0 до 950 очков | 50 очков |
| | nc3 | No Color | От 3 до 7 баллов | 50 очков |
| | FdC | Fre-Dart Color | 5,10,15,20 | 50 очков |
| Lc5 | Lc5 | League Contest | 5,7,9 подач | 2,3 балла |

Примечание: "0" : Закрывать в любом порядке.
"20" : Закрывать в последовательности 20, 19, 18, 17, 16, 15, Булл.
"25" : Закрывать в последовательности Булл, 15, 16, 17, 18, 19, 20.

ОПИСАНИЕ ПРАВИЛ ИГР

301-1001

Это - наиболее популярная игра, в которую играют в наибольшем количестве лиг и турниров по дартс. Каждый игрок начинает игру с 301 очка (501, 601, и т.д.). Чтобы установить разные уровни трудности для каждого игрока можно воспользоваться кнопкой HANDICAP (например, у одного игрока 301 очко, у другого 501, у третьего 701). В конце каждого подхода игрока сумма очков от трех брошенных дротики вычитается из счета игрока. Игра продолжается, с каждым попаданием дротики в сегменты мишени, приближая счет к нолю. Игра заканчивается, когда один из игроков сведет свой счет до ноля. Если игрок попадает дротиком в сегмент с большим количеством очков, чем остающийся у него счет, он прекращает серию бросков и передает право на серию из трех бросков следующему игроку, его счет возвращается обратно к количеству очков до текущей серии бросков.

Чтобы сделать игру более трудной и конкурентной, Вы можете выбрать дополнительные условия для начала или окончания игры, используя кнопку DOUBLE:

"Open In" – Игрок может попасть в любой сектор, чтобы начать игру.

"Open Out" – Игрок может попасть в любой сектор, чтобы закончить игру. При этом счет должен стать равным 0.

"Double In" - Игрок должен попасть в любой двойной сегмент (сегмент, находящийся в Двойном Кольце), чтобы начать игру.

"Double Out"- Игрок должен попасть в двойной сегмент (сегмент, находящийся в Двойном Кольце), чтобы закончить игру. При этом счет должен стать равным 0.

"Master Out"- Игрок должен попасть в двойной сегмент, двойной Булл или в тройной сегмент, чтобы закончить игру. При этом счет должен стать равным 0.

Пример: Предположим, что мы играем "Double Out". Если остающийся у игрока счет - 20, игрок может победить, поразив двойной сегмент в секторе 10 (Двойную 10) первым дротиком, или первым дротиком одинарную 10, а затем двойную 5, и т.д.

ROUND THE CLOCK

Это основная игра для повышения квалификации в дартс. Каждый игрок пробует попасть в сектора с номерами от 1 до 20 последовательно. В каждом подходе у игрока есть три броска, чтобы попасть в указанный сектор. Если игрок попал в сектор, то он бросает дротик в следующий сектор и т.д. Когда игрок завершает серию из трех бросков игра переходит к следующему игроку. Игра заканчивается, когда все игроки выбили все номера от 1 до 20. Победителем является первый, кто попадет во все сектора (Примечание: двойной и тройной сегменты сектора считаются как одинарные).

Используйте кнопку HANDICAP, чтобы установить разные уровни трудности для игроков.

SHOOT-OUT

Эта игра, как для начинающих, так и для опытных игроков. Компьютер случайно выбирает номер и показывает его на дисплее. Если игрок попадает в сектор с этим номером в пределах 10-секундного интервала, ему начисляется очко. Попадание сопровождается звуковым сигналом. Если игрок не попадает в указанный номер, или истекает 10 секунд, другой звуковой сигнал оповещает о неудаче игрока. В каждом подходе у игрока есть три броска. Игрок первым набравший 15 очков побеждает.

Примечание: Булл показывается как "25".

Используйте кнопку HANDICAP, чтобы установить разные уровни трудности для игроков.

SHANGHAI

Это вариант игры *Round-The-Clock*, с той разницей, что игра ограничена 7 подходами или 21 броском. Игрок должен последовательно попасть в сектора с 1 до 20 и в конце в Бул. Двойные и тройные сегменты засчитываются. Например, попадание в двойную 3 засчитывается как $2 \times 3 = 6$ очков. Выигрывает игрок, набравший за 7 подходов большее количество очков.

Используйте кнопку HANDICAP, чтобы установить разные уровни трудности для игроков.

HALVE-IT

Все игроки начинают игру с бросков дротики в 12 сектор, а затем в сектора 13, 14, любой двойной, 15, 16, 17, любой тройной, 18, 19, 20 и Бул. Каждый игрок бросает при подходе три дротика в один и тот же сектор, и переходит к броскам в следующий сектор в последующем подходе. Попадание в двойной или тройной сегменты засчитываются как удвоение или утроение очков соответственно. Если игрок за один подход ни разу не попал в предлагаемый сектор, его счет сокращается наполовину. Выигрывает тот, кто набрал больше очков. Используйте кнопку HANDICAP, чтобы установить разные уровни трудности для игроков.

COUNT-UP

Это просто забава. Цель этой игры в том, чтобы набрать равное или большее количество очков, чем задано раньше других игроков. Каждый игрок имеет три броска при подходе и должен попытаться набрать как можно больше очков за каждый бросок. Цель может быть установлена в 100 и выше очков с дельтой 100. Используйте кнопку HANDICAP, чтобы установить разные уровни трудности для игроков.

HIGH SCORE

В эту игру часто играют в дартс-турнирах, чтобы определить квалификацию игрока. Игроки должны выиграть столько, сколько возможно из установленного числа подходов (обычно 7 подходов). Каждый игрок имеет три броска при подходе. В конце последнего подхода игрок, который набрал максимальное количество побед, объявляется победителем. Используйте кнопку HANDICAP, чтобы установить разные уровни трудности для игроков.

OVERS

Это простая и быстрая игра. Игрок должен выбить столько же или больше очков, чем его соперник в предыдущем подходе. Если результат оказался меньше, то у игрока вычитается 1 "жизнь". Обычно игрокам дается по 3 жизни, но с помощью HANDICAP их можно увеличить до 7. Побеждает игрок, оставшийся в живых.

UNDERS

Игра аналогична *OVERS*. Здесь нужно выбить столько же или меньше очков, чем набрал соперник в предыдущем подходе. Если результат больше, то 1 жизнь вычитается. Промахи или исключенные попадания штрафуются 60 очками. Побеждает игрок, оставшийся в живых. Используйте кнопку HANDICAP, чтобы установить разные уровни трудности для игроков.

BIG-6

Игра начинается с одинарной 6. Игрок должен хотя бы раз за подход попасть в 6, чтобы не потерять жизнь. Если ему удается попасть первым или вторым дротиком, то у него есть возможность оставшимся дротиком обозначить следующую цель, в которую должен попасть соперник. Одинарные, двойные и тройные сегменты считаются разными целями. Стратегия состоит в том, чтобы задать сопернику наиболее трудную цель, например тройную 20 или двойной Бул. Побеждает игрок, оставшийся в живых. Используйте кнопку HANDICAP, чтобы установить разные уровни трудности для игроков.

CRICKET - Standard

Крикет - стратегическая игра и очень популярна в Америке и Центральной Европе. Игроки выбирают стратегию обороны или нападения в зависимости от состояния игры. В любой момент игры каждый игрок может сделать усилие, чтобы увеличить счет или сделать попытку блокирования других игроков от выигрыша. Используются только сектора с номерами от 15 до 20 и Бул. У каждого игрока при подходе три броска. Когда игрок поразит сектор три раза, сектор становится "Закрыт" для этого игрока и при последующих попаданиях в этот сектор игрок может набирать очки. Двойной или тройной сегменты считаются как два или три попадания соответственно при закрытии сектора и как удвоенная или утроенная числовая стоимость при наборе очков. Когда сектор поражен три раза всеми игроками, считается, что номер "закрыт всеми" и больше никем не может быть использован для набора очков. Игрок может продолжать набирать очки на "Закрытом" секторе пока он не закроется всеми игроками. Побеждает тот игрок, который закрыл все сектора первым и набрал больше всех очков. Если количество очков у игроков равное, побеждает тот, кто первым закрыл все сектора.

Вы можете установить ограничения для определенного игрока на последовательность закрытия секторов. Используйте кнопку HANDICAP, чтобы установить разные последовательности закрытия для игроков.

Пример:

- a) Нажмите кнопку PLAYER до появления на дисплее надписи "P1". Затем нажимайте кнопку HANDICAP до тех пор, пока на дисплее не появится "20". Это указывает, что Игрок 1 должен закрыть сектора в последовательности 20, 19, 18, 17, 16, 15 и Бул.
- b) Нажмите кнопку PLAYER снова (надпись на дисплее "P2"). Затем нажимайте кнопку HANDICAP до тех пор, пока на дисплее не появится "25". Это указывает, что Игрок 2 должен закрыть сектора в последовательности Булл, 15, ..., 20.

NO SCORE CRICKET

Упрощенная версия игры Крикет. Побеждает тот, кто закрыл все сектора первым. Двойной или тройной сегменты считаются как два или три попадания соответственно при закрытии сектора. Очки не начисляются при попадании в закрытый сектор. Используйте кнопку HANDICAP, чтобы установить разные последовательности закрытия для игроков.

CUT THROAT CRICKET

Реверсивная версия игры Крикет в подсчете очков. Это наиболее популярный вид Крикета для того случая, когда играют три игрока. Двое из игроков могут объединить усилия и победить другого игрока перед тем, как начать состязаться друг с другом.

Когда игрок попадает в закрытый сектор, очки добавляются к счетам противников, которые еще не попали три раза в этот сектор. Двойной или тройной сегменты считаются как два или три попадания соответственно при закрытии сектора и как удвоенная или утроенная числовая стоимость при записи очков. Если Вы закрыли сектор, тогда Вы защищены от штрафных очков. Игрок, который имеет минимальное количество очков, и закрыл все сектора, объявляется победителем. Если игроки имеют одинаковые счета, тогда игрок, который открыл все номера первым, считается победителем. Если игрок закрыл все сектора первым, но имеет более высокий счет, чем у соперников, он должен продолжать попадать в закрытые сектора, чтобы довести колебание очков соперников до уровня равного его счету или выше. Следовательно, лучшая стратегия состоит в том, чтобы закрыть сектора как можно скорее и тем самым блокировать возможность других игроков записывать на Вас очки, не упуская случая, чтобы оштрафовать других. Используйте кнопку HANDICAP, чтобы установить разные последовательности закрытия для игроков.

KILLER CRICKE T («КРИКЕТ-КИЛЛЕР»)

Эта игра очень похожа с игрой *No Score Cricket* (Крикет без очков), за исключением одного дополнения.

В начале игры у всех игроков все сектора закрыты (индикаторы горят) и выигрывает тот, кто первым «откроет» (потушит) все сектора. Когда игрок попадает в открытый сектор, то тем противникам, которые еще не попали в него три раза, добавляется еще по штрафному пункту. Соответственно те игроки, у которых сектор уже открыт, защищены от штрафов.

Пример: Пусть первый игрок попал в 19 один раз (один из трех флажков 19 сектора потушен), второй игрок попал в 19 два раза (два флажка потушены), и третий игрок попал в 19 три раза (все флажки потушены – номер открыт).

Четвертый игрок вступает в игру и попадает в тройную 19, тем самым потушив сразу три флажка и открыв сектор.

Затем вторым дротиком еще раз попадает в 19. Игроки 1 и 2 получают по одному штрафу (загорается по одному флажку), а третий игрок защищен от штрафа.

Используйте функцию HANDICAP, чтобы установить разные последовательности открытия секторов.

COLOR («ЦВЕТ»)

Для начала этой игры, первый игрок должен бросить дротик, чтобы определить в сектора с каким цветом игроки 1, 3, 5 и 7 будут целиться в течение всей игры. Разных цветов всего два, как например у #20 и #1. Если первый игрок попал в #20 цвет, значит игроки 2, 4, 6, 8 должны будут бросать в # 1 цвет. (Если первый игрок этим дротиком попадает в Бычий глаз, он должен будет перебросить). После каждый игрок должен стараться бросать в выбранный цвет для набора нужного количества очков (которое должно быть определен в начале, во время установки параметров игры с помощью Game Options (Параметры Игры): 200, 400, 600, 800, 1000). Игрок, первый набравший необходимую сумму очков в финале, считается победителем.

BONUS COLOR «ПРЕМИАЛЬНЫЙ ЦВЕТ»

У этой игры такие же правила, как и у игры "Color" («ЦВЕТ»), за исключением одного дополнения. Если игрок попадает в цвет своего противника, очки от этого броска будут зачислены в общий счет его противника.

CORRECTIONAL COLOR («ШТРАФНОЙ ЦВЕТ»)

У этой игры такие же правила, как и у игры "Color" («ЦВЕТ») кроме одного исключения. Если игрок попадает в цвет своего противника, эти очки будут вычтены из его счета.

NO SCORE COLOR («ЦВЕТ БЕЗ ПОДЧСЕТА ОЧКОВ»)

У этой игры такие же правила, как и у игры "Color" («ЦВЕТ»). Каждый игрок пытается попасть в свой цвет для набора очков. (Общая сумма очков должна быть определена в начале игры, во время установки ее параметров с помощью кнопки Game Option (Параметры Игры): 3, 4, 5, 6, или 7 баллов). Если игрок попадает в цвет своего противника, то один балл будет вычтен из счета игрока и его очередь переходит к следующему. (Бычий глаз не считается в подсчете очков.) Победителем будет считаться тот игрок, у которого остались баллы на счету (когда у других будет ноль).

FREE DART COLOR («ЦВЕТ С ВЫБОРОМ КОЛИЧЕСТВА БРОСКОВ»)

У этой игры такие же правила, как и у игры "Color" («ЦВЕТ»). Каждый игрок старается попасть в свой цвет и набрать как можно больше очков. (Общее количество бросков должно быть определено в начале игры, во время установки параметров с помощью кнопки Game Option (Параметры Игры): 5, 10, 15, 20 - общее количество дротиков). Если игрок попадает в цвет своего противника, эти очки не засчитываются (Булл будет засчитан). Игрок с наибольшим количеством очков будет считаться победителем.

LEAGUE CONTEST («КОМАНДНОЕ СОСТЯЗАНИЕ»)

Две команды из четного количества игроков - 2, 4, 6 или 8. Каждый игрок бросает три дротика. Команда, набравшая наибольшее количество очков за попытку, получает балл. (Общее количество попыток для игры должно быть определено в начале, во время установки параметров с помощью кнопки Game Options (Параметры Игры): 5, 7 или 9 попыток). Команда, набравшая преимущественное количество баллов, выигрывает. Например, если вы играете 7 попыток, и ваш счет 4 балла – вы выиграли.

ПРОБЛЕМЫ:

Залипание сегмента:

Иногда сегмент может залипнуть, что будет индцировано мигающими индикаторами, отсутствием звуковых сигналов и прекращением автоматического подсчета очков. Это можно исправить аккуратным выниманием дротика из сегмента мишени или легким покачиванием сегмента.

Сломанные Наконечники:

Если наконечник дротика ломается и остается в мишени, важно чтобы были приняты следующие предосторожности: Отключить блок питания от мишени, чтобы исключить любую возможность электрического удара. Если часть наконечника дротика остается выше поверхности мишени, просто ухватите сломанный наконечник губками плоскогубцев или пинцета и мягко вытяните его. Если часть наконечника находится ниже поверхности доски либо протолкните наконечник внутрь сегмента, либо вытолкните наконечник из сегмента с внутренней стороны мишени с помощью шила или гвоздя диаметром меньше, чем диаметр лунки сектора.

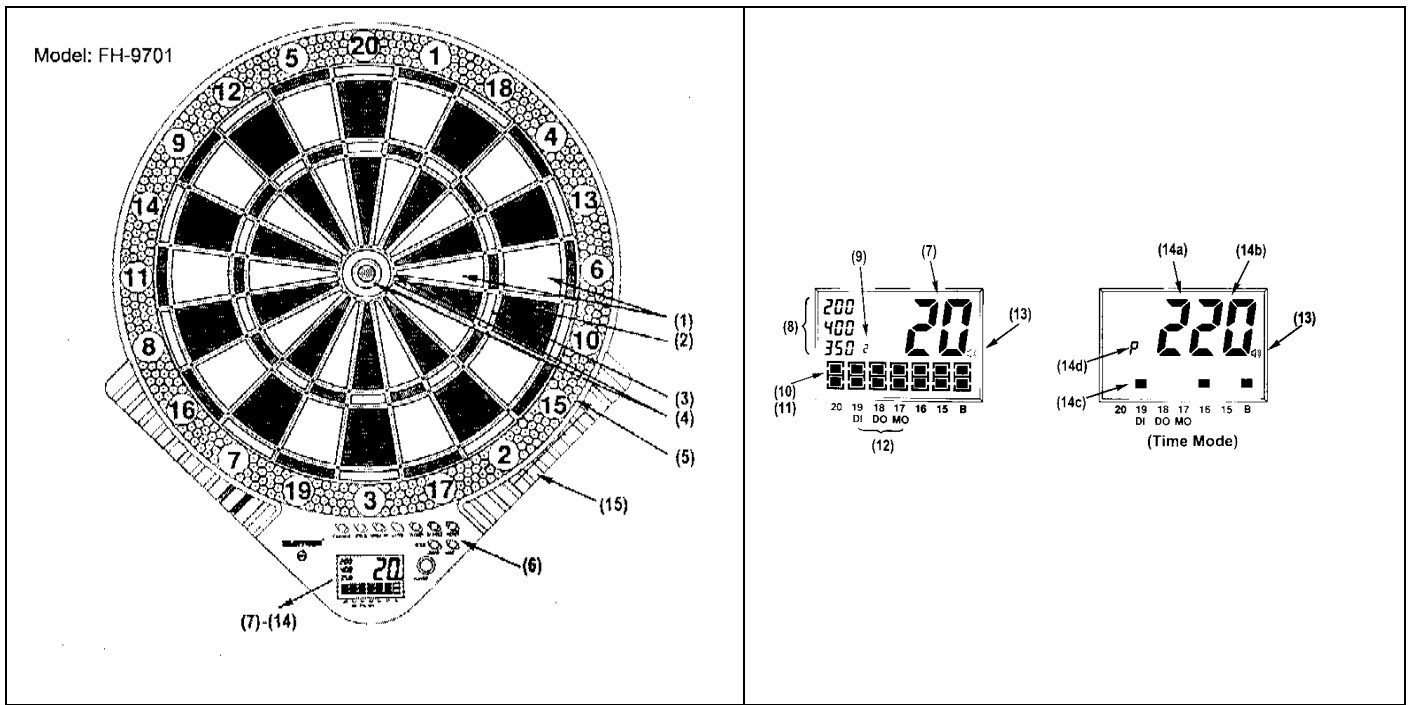
ПРЕДОСТЕРЕЖЕНИЕ! Не нажимайте чрезмерно сильно на сегмент, это может привести к поломке схемы.

Скачки напряжения:

В определенных редких ситуациях (скачки напряжения, электростатический разряд, сильное электромагнитное воздействие от СВЧ-печи или электромотора) может прерваться нормальное функционирование мишени. После прекращения воздействия источника прерывания, мишень может быть возвращена к нормальному функционированию путем нажатия на кнопку "Reset" или выключением и включением источника питания.

ОПИСАНИЕ МИШЕНИ:

- Одианное кольцо:** При попадании дротика в сегмент сектора, находящегося в этом кольце (одинаный сегмент), начисляются очки равные номеру сектора.
- Двойное кольцо:** При попадании дротика в сегмент сектора, находящегося в этом кольце (двойной сегмент), начисляются очки равные удвоенному номеру сектора.
- Тройное кольцо:** При попадании дротика в сегмент сектора, находящегося в этом кольце (тройной сегмент), начисляются очки равные утроенному номеру сектора.
- Бычий Глаз:** При попадании дротика во внешнее кольцо Бычьего Глаза (одинаный сегмент) начисляется 25 очков, в центр Бычьего Глаза (двойной сегмент) 50 очков.
- Ловушка:** При попадании дротика в кольцо очки не начисляются.
- Функциональные кнопки:** См. главу КАК ВЫБРАТЬ ИГРУ.
- Счет игрока:** Показываются общие суммарные счета для каждого игрока по очереди и отображаются:
 - В играх 301-1001, Count-Up, High Score, Cricket, No Score и Cut Throat Cricket: Попадание - Суммарный счет
 - В игре Round The Clock: Цель - Попадание
 - В игре Shoot Out: Цель - Попадание - Суммарный счет
- Индикатор очереди (P1 - P8):** Показывает, кто из игроков должен бросать.
- Индикатор дротиков:** Показывает количество оставшихся бросков.
- Поле для результатов игры Cricket:** Одно попадание – высвечивается нижний квадратик, два попадания - верхний квадратик, три попадания - оба квадратика.
- Суммарный результат игры Cricket:**
 - В игре Cricket, No Score Cricket рамкой отображаются номера секторов, которые закрыты всеми Вашими соперниками.
 - В игре Cut Throw Cricket рамкой отображаются номера секторов, которые закрыты одним и более соперниками.
- Double-In (di), Double-Out (do), Master-Out (Eo) индикаторы:** Показывают статус для начала и или окончания игры "301-1001".
- Индикатор Звука:** Обозначает - 1) включенный звук; 2) включенный будильник.
- Время:** (a) часы, (b) минуты, (c) секунды, (d) до - после полудня.
- Отсек для батареек.**



ГАРАНТИЙНЫЙ ТАЛОН НА ЭЛЕКТРОННУЮ ИГРУ ДАРТС

| | |
|--|--|
| Наименование изделия (модель): _____ Серийный номер: _____ Дата продажи: _____ Печать (штамп) продавца: _____ | |
|--|--|

Гарантийные обязательства:

Покупатель имеет право на бесплатный ремонт электрических частей и электронных узлов товара в течение 12 месяцев со дня покупки при условии соблюдения правил эксплуатации и технических требований, описанных в инструкции по эксплуатации. Гарантия не распространяется на подвижные части товара.

Правила гарантийного обслуживания:

В соответствии с законом РФ «О защите прав потребителя» потребителю предоставляется право на бесплатный гарантийный ремонт в течение срока, заявленного на данный вид товара. Согласно данному закону потребителем является гражданское лицо заказывающее, приобретающее или использующее товары исключительно для личных (бытовых) нужд, не связанных с извлечением прибыли.

В соответствии с Постановлением Правительства РФ от 19.01.98 N55 не подлежат обмену технически сложные товары бытового назначения, на которые установлены гарантийные сроки (электронные игрушки).

Гарантийное обслуживание осуществляется головным сервисным центром или уполномоченными агентами.

Условия гарантии:

Гарантия распространяется на электрические части и электронные узлы товара при условии соблюдения правил эксплуатации и технических требований, описанных в инструкции по эксплуатации.

Гарантия недействительна в случаях, когда повреждение или неисправность вызваны пожаром, грубым механическим воздействием, попаданием воды внутрь изделия, халатным отношением, самостоятельной разборкой узлов или ремонтом, эксплуатацией с нарушением технических условий и/или требований безопасности.

Гарантия не распространяется на следующие случаи:

- при возникновении дефекта в результате умышленных или ошибочных действий потребителя;
- при поломке или порче изделия вследствие стихийного бедствия;
- при выходе из строя деталей, обладающих ограниченным сроком использования (сектора, части дротиков);
- при возникновении недостатков в результате естественного износа товара.

Потребитель теряет право на бесплатное гарантийное обслуживание в случаях:

- нарушение пломб, гарантийных наклеек или стикеров, при обнаружении следов их переклеивания;
- наличие механических, электротехнических, химических повреждения поверхности компонентов товара.

С условиями гарантии ознакомлен, к внешнему виду и комплектации товара претензий не имею

 Подпись покупателя (ФИО)

Головной сервисный центр: г. Москва, ул. Бутырская, 84; тел.: +7 (095) 685-1880, -0843.
 E-mail: tmedia@rol.ru

Региональное представительство: _____