

## ИНСТРУКЦИЯ ДЛЯ ЭЛЕКТРОННОЙ ИГРЫ DARTS

### Модель: FH-9664 Classic Master

История игры Дартс началась много столетий назад. Среди лучших игроков были король Англии Генри VIII и король Франции Шарль VI. Эта игра появилась, в те времена, когда лук и дротики были среди основных видов оружия. Кроме того, развитие современного Дартс тесно связано с английскими “пабами”. Игрок, хотя бы раз попавший дротиком в центр мишени (называемый “Бычий Глаз”, и обычно сделанный из пробки), считался счастливым. Как бы то ни было, в 1908 году Дартс был признан как популярный вид спорта и отдыха. Соревнования по Дартс проводятся в каждой стране, и эта увлекательная игра доставляет массу удовольствия и радости миллионам людей по всему миру.

Бурное развитие электроники превратило привычный Дартс в суперсовременную игру. Автоматический подсчет очков и запрограммированные правила дали возможность в простой и удобной для игроков форме реализовать новые увлекательные игры. Став доступным не только спортсменам, но и маленьким детям и пожилым людям, Дартс по-прежнему собирает вместе старых друзей. Ведь недаром в традициях Дартс каждая игра начинается и заканчивается рукопожатием.

**ВНИМАНИЕ! ПРИ ИГРЕ ДЕТЕЙ В ДАРТС НЕОБХОДИМ ПРИСМОТР ВЗРОСЛЫХ. ИГРА СОДЕРЖИТ МЕЛКИЕ ДЕТАЛИ, НЕ ПРЕДНАЗНАЧЕННЫЕ ДЛЯ ИСПОЛЬЗОВАНИЯ ДЕТЬМИ МЛАДШЕ 3 ЛЕТ. ПОЖАЛУЙСТА, ВНИМАТЕЛЬНО ПРОЧИТАЙТЕ ИНСТРУКЦИЮ**

Аккуратно распакуйте вашу мишень (dartboard) и ознакомьтесь с функциями и управлением перед использованием.

### ПРАВИЛА БЕЗОПАСНОСТИ ДЛЯ ВАШЕЙ МИШЕНИ:

Эта мишень предназначена для использования только с дротиками с мягкими (пластиковыми) наконечниками.

Никогда не пытайтесь использовать дротики с металлическим наконечником.

Металлический наконечник дротика может серьезно повредить электрические цепи позади сегментов и некоторые другие детали.

- Не используйте чрезмерную силу при броске дротика. Нет необходимости бросать дротики сильно для того, чтобы они втыкались в мишень. Для того, чтобы исключить отскоки дротиков от мишени удостоверьтесь в том, что Вы используете подходящие наконечники, подобные положенным в Вашу коробку при покупке.
- Не выдергивайте дротики из мишени! Вынимайте их из мишени, вращая по часовой стрелке.
- Используйте только тот адаптер переменного тока, который включен в комплект. Использование адаптера иного типа может стать причиной повреждения электронных узлов мишени.
- Не оставляйте мишень в условиях воздействия чрезмерно высокой температуры или холода.
- Не проливайте жидкости на мишень и не помещайте мишень в условия чрезмерной влажности. Жидкость или влажность могут быть причиной короткого замыкания.

### ПОЛЕЗНЫЕ СОВЕТЫ

1. При правильной стойке ваша кисть, локоть, плечо, бедро и ступня должны находиться на одной линии. Если вы бросаете правой рукой, повернитесь правым боком к мишени. Перенесите вес на правую ногу и слегка наклонитесь вперед.
2. Бросок нужно выполнять от плеча. Двигается только кисть и предплечье. Отведите предплечье слегка назад и плавно бросайте дротик в мишень.
3. Вынимая дротики из мишени, вращайте их по часовой стрелке.
4. Тренируйтесь! Тренируйтесь! Тренируйтесь!

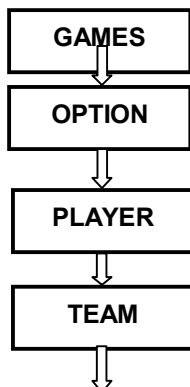
### ОСНОВНЫЕ ПРАВИЛА ПРИ ИГРЕ В ДАРТС

Мишень разбита на сектора с номерами от 1 до 20, центр мишени называется Бычий Глаз (Bull's Eye) или сокращенно Булл. В каждом секторе мишени есть “одинарные”, “двойные” и “тройные” сегменты (см. ОПИСАНИЕ МИШЕНИ – Одинарное кольцо, Двойное кольцо, Тройное кольцо) при попадании в которые начисляются разные очки. Двойные и тройные сегменты называются еще “удвоение” и “утроение” соответственно. Каждый игрок осуществляет серию бросков из трех дротиков (подход).

### КАК ВКЛЮЧИТЬ ДАРТС

Электронный Дартс оснащен автоматической функцией включения – выключения. Просто подсоедините адаптер питания и мишень начнет работать. Через 5 минут после прекращения игры мишень автоматически выключится. Если при этом вы не отключили адаптер от сети, то, нажав кнопку **GAME**, Вы включите мишень на том моменте игры, на котором ее оставили.

### КАК ВЫБРАТЬ ИГРУ

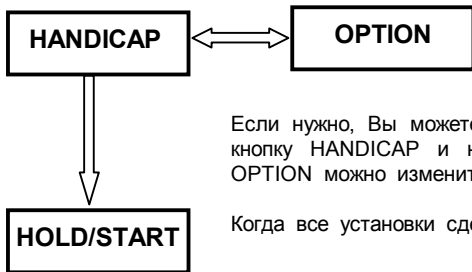


Нажмите эту кнопку для выбора одной из групп игр. Условное обозначение группы высветится на дисплее.

Нажмите эту кнопку для выбора конкретной игры из группы. Условные обозначения игр (коды) приведены в **Таблице 2**.

Нажмите эту кнопку для выбора количества игроков. Компьютер автоматически распределяет игроков по командам (см. **Таблицу 1**).

Если Вы хотите изменить установленный по умолчанию состав команд, нажмите эту кнопку для выбора нужного состава (см. **Таблицу 1**).



Если нужно, Вы можете установить уровень трудности для каждого игрока или команды. Для этого нажмите кнопку HANDICAP и на дисплее появиться номер игрока или команды, для которых с помощью кнопки OPTION можно изменить уровень трудности (см. **Таблицу 2**).

Когда все установки сделаны, нажмите кнопку HOLD/START, и начинайте игру.

**Замечание:** Функциональные возможности дисплеев отображены в главе ОПИСАНИЕ МИШЕНИ и на иллюстрации.

**Пример использования кнопок OPTION и HANDICAP:**

1. Предположим, что в дартс играют пять игроков. Нажмите кнопку GAME для выбора игры "\_01". Затем кнопку OPTION для установки игры "501".
2. Нажмите кнопку PLAYER пять раз для выбора игроков. Компьютер автоматически создаст 4 команды и объединит первого (P1) и пятого (P5) игроков в первую команду (Team 1). Если Вы хотите изменить состав команд, используйте кнопку TEAM (см. Таблицу 1).
3. Пусть первый и пятый игроки новички. Нажмите кнопку HANDICAP и на дисплее (SCORE 1) высветится "Sr1". Нажимайте кнопку OPTION пока на дисплее не высветится "301". Теперь первая команда начинает игру с 301 очка.
4. Пусть третий игрок (P3) лучший. Нажимайте кнопку HANDICAP пока на дисплее (SCORE 3) не высветится "Sr3". Нажимайте кнопку OPTION пока на дисплее не высветится "701". Теперь третий игрок начинает игру с 701 очка.
5. Не изменяем счет у второго (P2) и четвертого (P4) игроков. На их дисплеях (SCORE2 и SCORE4) осталось "501".
6. Нажмите кнопку HOLD/START для начала игры.

**СПЕЦИАЛЬНЫЕ ФУНКЦИИ**

**DOUBLE**

Для игр 301-1001 и League 301-1001 Вы можете установить дополнительные опции (см. ОПИСАНИЕ ИГР). Изменения можно делать как до начала, так и во время игры. Возможные варианты:

- Open In / Open Out                      Double In / Open Out
- Open In / Double Out                    Double In / Double Out
- Open In / Master Out                    Double In / Master Out

**COMPUTER (CPU) BOUNCE OUT**

- 1) Этой кнопкой Вы можете перед началом игры выбрать компьютер в качестве соперника. 2) На профессиональных соревнованиях засчитываются только те броски, после которых дротик остается в мишени. Этой кнопкой Вы можете сбросить очки, полученные от выпавшего дротика.

**SOLITAIRE**

После нажатия этой кнопки компьютер будет автоматически переключаться на следующего игрока после каждых 3 бросков. Эта функция очень удобна, если Вы играете один. *Включить эту опцию можно только после начала игры.*

**LEVEL/ VOLUME**

- 1) громкость звука (после начала игры);
- 2) уровень мастерства компьютерного соперника (до начала игры).

**HOLD/START**

В процессе игры, нажав кнопку HOLD/START, Вы можете установить режим паузы. Обычно эта функция используется, чтобы избежать случайного нажатия на сектора при вынимании дротиков. Возврат к игре осуществляется той же кнопкой.

**RESET**

Нажав эту кнопку, Вы переключаете игру в режим настройки. Вы можете изменить установки, или начать игру снова, нажав кнопку START. Нажав RESET дважды, можно сбросить установки HANDICAP.

**ОБРАТИТЕ ВНИМАНИЕ:**

1. Эта мишень позволяет вам играть против других игроков или против виртуального соперника - компьютер имитирует 7 уровней мастерства соперника. Седьмой уровень самый сложный.
2. Горячая точка на дисплее SCORE показывает, какая команда бросает дротики, а надписи "P\_1", "P\_2" и т.д. показывает, какой игрок должен бросать в данный момент. Каждый игрок бросает 3 дротика за один подход. Маленькие точки на дисплее ACTUAL SCORE отображают количество оставшихся бросков.
3. Компьютер автоматически отслеживает пораженные сегменты секторов, подсчитывает очки в соответствии с правилами выбранной игры и выдает подсказки. Одинарные, двойные или тройные значения обозначаются черточками перед цифрой. Например: Одинарная 18 отображается как "\_18". Двойная 18 как "=18" или "d18." Тройная 18 обозначается тремя черточками или "t18". Одинарный Булл обозначается "-25".
4. Перед броском всегда дожидайтесь звукового сигнала.
5. После каждого подхода из трех бросков, мишень переходит в режим паузы (если не включена опция SOLITAIRE). Выньте дротики и нажмите кнопку PLAYER для продолжения игры.
6. Игра заканчивается после определения призовых мест для игроков или команд. Каждый дисплей показывает конечный счет и место игрока или команды.

**ТАБЛИЦА 1:** Распределение по командам

№ игроков	№ команд	1 команда ( SCORE 1 )	2 команда ( SCORE 2 )	3 команда ( SCORE 3 )	4 команда ( SCORE 4 )	Замечания
1_P	1_t	P1				По умолч.
2_P	2_t	P1	P2			По умолч.

3_P	3_t 2_t	P1 P1, P3	P2 P2	P3		По умолч.
4_P	4_t 3_t 2_t	P1 P1, P4 P1, P3	P2 P2 P2, P4	P3 P3	P4	По умолч.
5_P	4_t 3_t 2_t	P1, P5 P1, P4 P1, P3, P5	P2 P2, P5 P2, P4	P3 P3	P4	По умолч.
6_P	4_t 3_t 2_t	P1, P5 P1, P4 P1, P3, P5	P2, P6 P2, P5 P2, P4, P6	P3 P3, P6	P4	По умолч.
7_P	4_t 3_t 2_t	P1, P5 P1, P4, P7 P1, P3, P5, P7	P2, P6 P2, P5 P2, P4, P6	P3, P7 P3, P6	P4	По умолч.
8_P	4_t 3_t 2_t	P1, P5 P1, P4, P7 P1, P3, P5, P7	P2, P6 P2, P5, P8 P2, P4, P6, P8	P3, P7 P3, P6	P4, P8	По умолч.

ТАБЛИЦА 2: Выбор игры и уровня трудности

GAME	OPTION		HANDICAP	
Группа	Код	Игра	Уровень	Шаг
_01	301	301	301-1001	100 очков
	--	--	--	--
	1001	1001	301-1001	100 очков
LEA	301	League 301	301-1001	100 очков
	--	--	--	--
	1001	League 1001	301-1001	100 очков
rc	rc	Round the Clock	N.от 1 до 9	1 номер
	S_0	Shoot – Out	От 0 до 9 очков	1 очко
	SH	Shanghai	N.от 1 до 9	1 номер
	1-2	Halve – It	От 0 до 950 очков	50 очков
Cu2	Cu2	Count Up 200	От 0 до 150 очков	50 очков
	Cu4	Count Up 400	От 0 до 350 очков	50 очков
	Cu6	Count Up 600	От 0 до 550 очков	50 очков
	Cu8	Count Up 800	От 0 до 750 очков	50 очков
	Cu0	Count Up 1000	От 0 до 950 очков	50 очков
	Hi	High Score	От 0 до 500 очков	50 очков
0 <sup>-</sup>	0 <sup>-</sup>	Overs	От 3 до 7 жизней	1 жизнь
	U <sub>-</sub>	Unders	От 3 до 7 жизней	1 жизнь
	b-6	Big-6	От 3 до 7 жизней	1 жизнь
Cri	Cri	Cricket-(Standart)	0, 20, 25	См. Прим.
	no	No Score Cricket	0, 20, 25	См. Прим.
	Cut	Cut Throat Cricket	0, 20, 25	См. Прим.
	PuP	Killer Cricket	0, 20, 25	См. Прим.
biL	biL	Billiard	Сектора с 20 по 11	1 сектор
	mF	Minefield	Сектора с 20 по 11	1 сектор
	PAC	Pachisi	Сектора с 20 по 11	1 сектор
	Hot	Hot Potato	Сектора с 20 по 11	1 сектор

Примечание: "0" : Закрывать в любом порядке.

"20" : Закрывать в последовательности 20, 19, 18, 17, 16, 15, Булл.

"25" : Закрывать в последовательности Булл, 15, 16, 17, 18, 19, 20.

ТАБЛИЦА 3: Информация, отображаемая на дисплеях

Игры	Дисплей Actual Score	Дисплей Player/Team Score	Дисплей Cricket Score Board
301-1001, League 301-1001	Результат броска - Сумма	Суммарный Счет	
Round the Clock	Количество попаданий	Цель	
Shoot-Out, Shanghai, Halve-It	Цель – Количество Попаданий	Суммарный счет	
Count-Up, High Score	Сумма	Суммарный счет	
Overs, Unders	Результат броска	Цель – Сумма 3 дротики	Оставшиеся жизни
Big-6	Результат броска	Цель	Оставшиеся жизни
Cricket : Standart u Cut Throat	Результат броска	Суммарный счет	Закрытые сектора
Cricket : No Score u Killer	Результат броска	0	Закрытые сектора
Billiard, Pachisi, Hot Potato	Подсказка - Результат броска	Цель	Схема игры
Minefield	Подсказка - Результат броска	Оставшиеся жизни	Схема игры

**301-1001**

Это - наиболее популярная игра, в которую играют в наибольшем количестве лиг и турниров по Дартс. Каждый игрок начинает игру с 301 очка (501, 601, и т.д.). Чтобы установить разные уровни трудности для каждого игрока можно воспользоваться кнопкой HANDICAP (например, у одного игрока 301 очко, у другого 501, у третьего 701). В конце каждого подхода игрока сумма очков от трех брошенных дротики вычитается из счета игрока. Игра продолжается, с каждым попаданием дротики в сегменты мишени, приближая счет к нолю. Игра заканчивается, когда один из игроков сведет свой счет до ноля. Если игрок попадает дротиком в сегмент с большим количеством очков, чем остающийся у него счет, он прекращает серию бросков и передает право на серию из трех бросков следующему игроку, его счет возвращается обратно к количеству очков до текущей серии бросков.

Чтобы сделать игру более трудной и конкурентной, Вы можете выбрать дополнительные условия для начала или окончания игры, используя кнопку DOUBLE:

"Open In" – Игрок может попасть в любой сектор, чтобы начать игру.

"Open Out" – Игрок может попасть в любой сектор, чтобы закончить игру. При этом счет должен стать равным 0.

"Double In" - Игрок должен попасть в любой двойной сегмент (сегмент, находящийся в Двойном Кольце), чтобы начать игру.

"Double Out"-. Игрок должен попасть в двойной сегмент (сегмент, находящийся в Двойном Кольце), чтобы закончить игру. При этом счет должен стать равным 0.

"Master Out"-. Игрок должен попасть в двойной сегмент, двойной Булл или в тройной сегмент (сегмент, находящийся в Тройном Кольце), чтобы закончить игру. При этом счет должен стать равным 0.

**Пример:** Предположим, что мы играем "Double Out". Если остающийся у игрока счет - 20, игрок может победить, поразив двойной сегмент в секторе 10 (двойную 10) первым дротиком, или первым дротиком одинарную 10, а затем двойную 5, и т.д.

Чаще всего играют с "Double Out". Когда счет становится ниже 170 очков, игрок может закончить игру тремя бросками. Компьютер автоматически вычисляет и высвечивает подсказки (номера секторов) для двойного выхода. Если игрок не попал в первую подсказку и сохранил возможность закончить игру двумя дротиками, компьютер пересчитает вариант выхода. Компьютер перестает подсказывать, если счет стал ниже 40 очков.

**LEAGUE 301-1001**

Это командный вариант игры 301-1001. Играют всегда 2 команды и отслеживается 4 счета. 1 и 3 игроки играют против 2 и 4. Игрок, списавший свой счет до 0, приводит свою команду к победе, но с учетом "Правила заморозки".

**Правило заморозки:** Игрок не может закончить игру, пока счет его партнера больше, чем суммарный счет игроков другой команды.

Можно выбрать дополнительные условия для начала или окончания игры, используя кнопку DOUBLE (см. описание игры 301-1001). Вы можете установить разные уровни трудности для каждого игрока с помощью кнопки HANDICAP.

**ROUND THE CLOCK**

Это основная игра для повышения квалификации в дартсе. Каждый игрок пробует попасть в сектора с номерами от 1 до 20 последовательно. В каждом подходе у игрока есть три броска, чтобы попасть в указанный сектор. Если игрок попал в сектор, то он бросает дротик в следующий сектор и т.д. Когда игрок завершает серию из трех бросков игра переходит к следующему игроку. Игра заканчивается, когда все игроки выбили все номера от 1 до 20. Победителем является первый, кто попадет во все сектора (Примечание: двойной и тройной сегменты сектора считаются как одинарные).

Используйте кнопку HANDICAP, чтобы установить разные уровни трудности для игроков.

**SHOOT-OUT**

Эта игра, как для начинающих, так и для опытных игроков. Компьютер случайно выбирает номер и показывает его на дисплее. Если игрок попадает в сектор с этим номером в пределах 10-секундного интервала, ему начисляется очко. Попадание сопровождается звуковым сигналом. Если игрок не попадает в указанный номер, или истекает 10 секунд, другой звуковой сигнал оповещает о неудаче игрока. В каждом подходе у игрока есть три броска. Игрок первым набравший 15 очков побеждает. Используйте кнопку HANDICAP, чтобы установить разные уровни трудности для игроков.

Примечание: Булл показывается как "25".

**SHANGHAI**

Это вариант игры *Round-The-Clock*, с той разницей, что игра ограничена 7 подходами или 21 броском. Игрок должен последовательно попасть в сектора с 1 до 20 и в конце в Булл. Двойные и тройные сегменты засчитываются. Например, попадание в двойную 3 засчитывается как  $2 \times 3 = 6$  очков. Выигрывает игрок, набравший за 7 подходов большее количество очков.

Используйте кнопку HANDICAP, чтобы установить разные уровни трудности для игроков.

**HALVE-IT**

Все игроки начинают игру с бросков дротики в 12 сектор, а затем в сектора 13, 14, любой двойной, 15, 16, 17, любой тройной, 18, 19, 20 и Булл. Каждый игрок бросает при подходе три дротики в один и тот же сектор, и переходит к броскам в следующий сектор в последующем подходе. Попадание в двойной или тройной сегменты засчитываются как удвоение или утроение очков соответственно. Если игрок за один подход ни разу не попал в предлагаемый сектор, его счет сокращается наполовину. Выигрывает тот, кто набрал больше очков. Используйте кнопку HANDICAP, чтобы установить разные уровни трудности для игроков.

**COUNT-UP**

Это просто забава. Цель этой игры набрать равное или большее количество очков, чем задано раньше других игроков. Каждый игрок имеет три броска при подходе и должен попытаться набрать как можно больше очков за каждый бросок. Цель может быть установлена в 100 и выше очков с дельтой 100. Используйте кнопку HANDICAP, чтобы установить разные уровни трудности для игроков.

**HIGH SCORE**

В эту игру часто играют в дартс-турнирах, чтобы определить квалификацию игрока. Игроки должны выиграть столько, сколько возможно из установленного числа подходов (обычно 7 подходов). Каждый игрок имеет три броска при подходе. В конце последнего подхода игрок, который набрал максимальное количество побед, объявляется победителем. Используйте кнопку HANDICAP, чтобы установить разные уровни трудности для игроков.

**OVERS**

Это простая и быстрая игра. Игрок должен выбить столько же или больше очков, чем его соперник в предыдущем подходе. Если результат оказался меньше, то у игрока вычитается 1 "жизнь". Обычно игрокам дается по 3 жизни, но с помощью HANDICAP их можно увеличить до 7. Побеждает игрок, оставшийся в живых.

**UNDERS**

Игра аналогична *OVERS*. Здесь нужно выбить столько же или меньше очков, чем набрал соперник в предыдущем подходе. Если результат больше, то 1 жизнь вычитается. Промахи или исключенные попадания штрафуются 60 очками. Побеждает игрок, оставшийся в живых. Используйте кнопку HANDICAP, чтобы установить разные уровни трудности для игроков.

## BIG-6

Игра начинается с одинарной 6. Игрок должен хотя бы раз за подход попасть в 6, чтобы не потерять жизнь. Если ему удастся попасть первым или вторым дротиком, то у него есть возможность оставшимся дротиком обозначить следующую цель, в которую должен попасть соперник. Одинарные, двойные и тройные сегменты считаются разными целями. Стратегия состоит в том, чтобы задать сопернику наиболее трудную цель, например тройную 20 или двойной Бул. Побеждает игрок, оставшийся в живых. Используйте кнопку HANDICAP, чтобы установить разные уровни трудности для игроков.

## CRICKET - Standard

Крикет - стратегическая игра и очень популярна в Америке и Центральной Европе. Игроки выбирают стратегию обороны или нападения в зависимости от состояния игры. В любой момент игры каждый игрок может сделать усилие, чтобы увеличить счет или сделать попытку блокирования других игроков от выигрыша. Используются только сектора с номерами от 15 до 20 и Булл. У каждого игрока при подходе три броска. Когда игрок поразит сектор три раза, сектор становится "Закрыт" для этого игрока и при последующих попаданиях в этот сектор игрок может набирать очки. Двойной или тройной сегменты считаются как два или три попадания соответственно при закрытии сектора и как удвоенная или утроенная числовая стоимость при наборе очков. Когда сектор поражен три раза всеми игроками, считается, что номер "закрыт всеми" и больше никем не может быть использован для набора очков. Игрок может продолжать набирать очки на "Закрытом" секторе пока он не закроется всеми игроками.

Вы можете установить ограничения для определенного игрока на последовательность закрытия секторов. Используйте кнопку HANDICAP, чтобы установить разные последовательности закрытия для игроков.

### Пример:

- Нажмите кнопку PLAYER до появления на дисплее надписи "P1". Затем нажимайте кнопку HANDICAP до тех пор, пока на дисплее не появится "20". Это указывает, что Игрок 1 должен закрыть сектора в последовательности 20, 19, 18, 17, 16, 15 и Бул.
- Нажмите кнопку PLAYER снова (надпись на дисплее "P2"). Затем нажимайте кнопку HANDICAP до тех пор, пока на дисплее не появится "25". Это указывает, что Игрок 2 должен закрыть сектора в последовательности Булл, 15, ..., 20.

Побеждает тот игрок, который закрыл все сектора первым и набрал больше всех очков. Если количество очков у игроков равно, побеждает тот, кто первым закрыл все сектора.

## NO SCORE CRICKET

Упрощенная версия игры Крикет. Побеждает тот, кто закрыл все сектора первым. Двойной или тройной сегменты считаются как два или три попадания соответственно при закрытии сектора. Очки не начисляются при попадании в закрытый сектор. Используйте кнопку HANDICAP, чтобы установить разные последовательности закрытия для игроков.

## CUT THROAT CRICKET

Реверсивная версия игры Крикет в подсчете очков. Это наиболее популярный вид Крикета для того случая, когда играют три игрока. Двое из игроков могут объединить усилия и победить другого игрока перед тем, как начать состязаться друг с другом.

Когда игрок попадает в закрытый сектор, очки добавляются к счетам противников, которые еще не попали три раза в этот сектор. Двойной или тройной сегменты считаются как два или три попадания соответственно при закрытии сектора и как удвоенная или утроенная числовая стоимость при записи очков. Если Вы закрыли сектор, тогда Вы защищены от штрафных очков. Игрок, который имеет минимальное количество очков, и закрыл все сектора, объявляется победителем. Если игроки имеют одинаковые счета, тогда игрок, который открыл все номера первым, считается победителем. Если игрок закрыл все сектора первым, но имеет более высокий счет, чем у соперников, он должен продолжать попадать в закрытые сектора, чтобы довести колебание очков соперников до уровня равного его счету или выше. Следовательно, лучшая стратегия состоит в том, чтобы, закрыть сектора как можно скорее и тем самым заблокировать возможность других игроков записывать на Вас очки, не упуская случая, чтобы оштрафовать других. Используйте кнопку HANDICAP, чтобы установить разные последовательности закрытия для игроков.

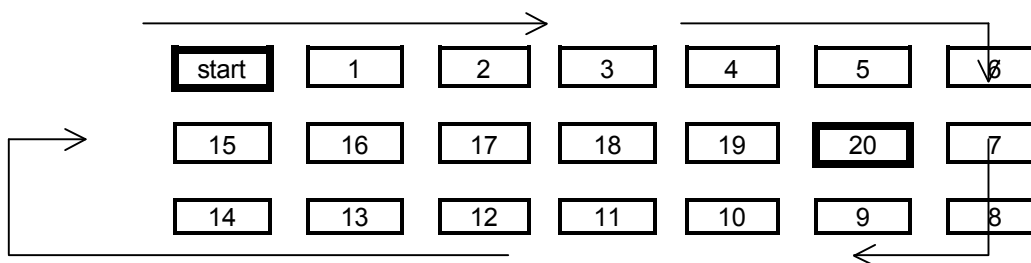
## KILLER CRICKET

Правила игры похожи на правила CUT THROAT CRICKET. В начале игры у всех игроков все сектора закрыты и выигрывает тот, кто первым "откроет" все сектора. Двойной или тройной сегменты считаются как два или три попадания соответственно при открытии сектора. Когда игрок попадает в открытый сектор, то его противникам, которые еще не попали три раза в этот сектор, добавляется по штрафному пункту. Если Вы три раза попали в сектор, тогда Вы защищены от штрафных санкций.

*Пример:* Пусть первый игрок имеет одно попадание в сектор 19 (один флажок из трех на дисплее для Крикета сектора 19 потушен), второй игрок имеет два попадания в сектор 19 (два флажка сектора 19 потушено) и третий игрок имеет три попадания (все флажки сектора 19 потушены). Четвертый игрок вступает в игру и попадает в тройную 19, тем самым открывая этот сектор. Затем четвертый игрок попадает в одинарную 19. Игроки 1 и 2 получают по одному пункту в секторе 19 (на дисплее для Крикета у игроков 1 и 2 в секторе 19 добавляется по одному флажку), а у третьего игрока изменений не происходит. Используйте кнопку HANDICAP, чтобы установить разные последовательности открытия для игроков.

## BILLIARD

В этой игре поле для Крикета разбивается, как показано на иллюстрации.



Игрок должен продвинуть курсор со старта до обозначенной точки. Попадание в любой сектор продвигает курсор на это значение по схеме, показанной на рисунке. Двойные и тройные сегменты приравнены к одинарным. Если результат броска превысил расстояние до цели, то курсор возвращается назад на величину разницы. Когда курсор попадает на цель, она продвигается на 1 шаг к точке старта. Выигрывает тот, кто первым достиг всех целей от первоначальной цели до точки старта.

### Пример:

- Первый игрок начинает игру. На дисплее горит "\_20", означающая первую цель. Игрок попадает первым дротиком в 5. Курсор продвигается на 5 шагов по схеме, приведенной на рисунке.
- Компьютер подсчитывает разницу и предлагает игроку попасть в сектор 15. Но игрок попадает в сектор 17. Курсор двигается на 15 шагов вперед и возвращается на 2 шага назад.
- Теперь на дисплее горит "\_2". Игрок первым дротиком попадает в 2 и курсор передвигается точно на 20. На дисплее горит "\_19", показывая следующую цель.

Используйте кнопку HANDICAP, чтобы установить разные уровни трудности для игроков.

### **MINEFIELD**

Игра похожа на *BILLIARD* за исключением 6 заминированных секторов. Через эти сектора можно перескакивать, но, если Вы останавливаетесь на одном из них, Вы лишаетесь одной из 3 жизней. Игрок, потерявший 3 жизни, выбывает из игры. После взрыва заминированный сектор превращается в обычный.

Когда цель доходит до заминированного сектора, она перескакивает через него, и переходит на следующую. Выигрывает тот, кто довел цель до старта первым и остался в живых.

Используйте кнопку HANDICAP, чтобы установить разные уровни трудности для игроков.

### **PACHISI**

Идея была позаимствована у старинной индейской игры, название которой можно перевести, как "Не Доставай Меня!". Правила игры такие же, как в *BILLIARD*. Отличие состоит в препятствии между курсором и целью. Вы должны подвинуть курсор на препятствие, чтобы передать эту задачу сопернику. Курсор может перемещаться только между точкой старта и барьером, и не может перескочить барьер. Выигрывает тот, кто первым довел цель до точки старта.

Барьер всегда находится между курсором и целью. Когда игрок получает барьер, его положение вычисляется по следующим правилам:

- Подсчитывается расстояние "X" от предыдущего барьера до точки старта.
- Отсчитывается расстояние "X" от курсора игрока, получающего барьер.
- Если расстояние "X" больше или равно расстоянию между курсором и целью, то барьер ставится за два шага до цели. Эти правила гарантируют, что барьер не появится дважды в одном и том же месте.

Используйте кнопку HANDICAP, чтобы установить разные уровни трудности для игроков.

### **HOT POTATO**

Игра похожа на *PACHISI*, но барьер здесь называется *HOT POTATO*, и создает больше трудностей. Если барьер попадает в закрашенный сектор, то сектор тушится и цель возвращается на шаг назад.

Используйте кнопку HANDICAP, чтобы установить разные уровни трудности для игроков.

## **ПРОБЛЕМЫ:**

### **Залипание сегмента:**

Иногда сегмент может залипнуть, что будет индцировано мигающими индикаторами, отсутствием звуковых сигналов и прекращением автоматического подсчета очков. Это можно исправить аккуратным вниманием дросика из сегмента мишени или легким покачиванием сегмента.

### **Сломанные Наконечники:**

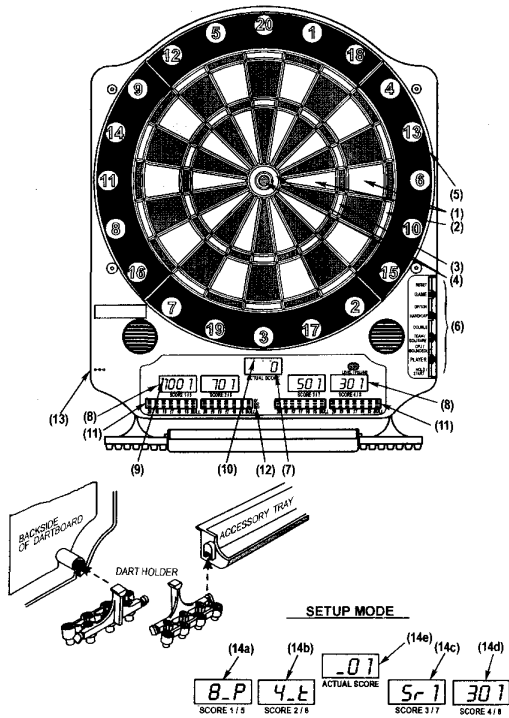
Если наконечник дросика ломается и остается в мишени, важно чтобы были приняты следующие предосторожности: Отключить блок питания от мишени, чтобы исключить любую возможность электрического удара. Если часть наконечника дросика остается выше поверхности мишени, просто ухватите сломанный наконечник губками плоскогубцев или пинцета и мягко вытяните его. Если часть наконечника находится ниже поверхности доски либо протолкните наконечник внутрь сегмента, либо вытолкните наконечник из сегмента с внутренней стороны мишени с помощью шила или гвоздя диаметром меньше, чем диаметр лунки сектора. **ПРЕДОСТЕРЕЖЕНИЕ!** Не нажимайте чрезмерно сильно на сегмент, это может привести к поломке схемы.

### **Скачки напряжения:**

В определенных редких ситуациях (скачки напряжения, электростатический разряд, сильное электромагнитное воздействие от СВЧ-печи или электромотора) может прерваться нормальное функционирование мишени. После прекращения воздействия источника прерывания, мишень может быть возвращена к нормальному функционированию путем нажатия на кнопку RESET или выключением и включением источника питания.

### **ОПИСАНИЕ МИШЕНИ:**

1. **Одинарное кольцо:** При попадании дросика в сегмент сектора, находящегося в этом кольце (одинарный сегмент), начисляются очки равные номеру сектора.
2. **Двойное кольцо:** При попадании дросика в сегмент сектора, находящегося в этом кольце (двойной сегмент), начисляются очки равные удвоенному номеру сектора.
3. **Тройное кольцо:** При попадании дросика в сегмент сектора, находящегося в этом кольце (тройной сегмент), начисляются очки равные утроенному номеру сектора.
4. **Бычий Глаз:** При попадании дросика во внешнее кольцо Бычьего Глаза начисляется 25 очков, в центр Бычьего Глаза 50 очков.
5. **Ловушка:** При попадании дросика в это кольцо очки не начисляются.
6. **Функциональные кнопки:** См. главу КАК ВЫБРАТЬ ИГРУ.
7. **Actual Score (Текущий счет):** См. Таблицу 3.
8. **Player/Team Scores (Счета игроков/команд):** Общие суммарные счета для каждого игрока/команды соответственно. См. Таблицу 3.
9. **Turn Indicators:** Индикаторы очереди (светящаяся точка показывает кто из игроков должен бросать).
10. **Индикаторы дросиков:** Каждая точка соответствует одному дросику, который нужно бросить.
11. **Cricket Score Displays:** Дисплеи для игры CRICKET (см. Таблицу 3).
12. **Double-In ( di ), Double-Out ( do ), Master-Out ( Eo ) индикаторы:** Показывают статус для начала и или окончания игры "301-1001"
13. **DC Jack:** Разъем для подключения адаптера питания.
14. **Установочные окна:** (a) количество игроков или номер игрока, (b) количество команд или номер команды, (c) счет команды, установленный с помощью HANDICAP, (d) исходный счет, (e) кодовое обозначение игры.



**ГАРАНТИЙНЫЙ ТАЛОН НА ЭЛЕКТРОННУЮ ИГРУ ДАРТС**

Наименование изделия (модель): \_\_\_\_\_

Серийный номер: \_\_\_\_\_

Дата продажи: \_\_\_\_\_

Печать (штамп) продавца: \_\_\_\_\_

**Гарантийные обязательства:**

Покупатель имеет право на бесплатный ремонт электрических частей и электронных узлов товара в течение 12 месяцев со дня покупки при условии соблюдения правил эксплуатации и технических требований, описанных в инструкции по эксплуатации. Гарантия не распространяется на подвижные части товара.

**Правила гарантийного обслуживания:**

В соответствии с законом РФ «О защите прав потребителя» потребителю предоставляется право на бесплатный гарантийный ремонт в течение срока, заявленного на данный вид товара. Согласно данному закону потребителем является гражданское лицо заказывающее, приобретающее или использующее товары исключительно для личных (бытовых) нужд, не связанных с извлечением прибыли.

В соответствии с Постановлением Правительства РФ от 19.01.98 N55 не подлежат обмену технически сложные товары бытового назначения, на которые установлены гарантийные сроки (электронные игрушки).

Гарантийное обслуживание осуществляется головным сервисным центром или уполномоченными агентами.

**Условия гарантии:**

Гарантия распространяется на электрические части и электронные узлы товара при условии соблюдения правил эксплуатации и технических требований, описанных в инструкции по эксплуатации.

Гарантия недействительна в случаях, когда повреждение или неисправность вызваны пожаром, грубым механическим воздействием, попаданием воды внутрь изделия, халатным отношением, самостоятельной разборкой узлов или ремонтом, эксплуатацией с нарушением технических условий и/или требований безопасности.

Гарантия не распространяется на следующие случаи:

- при возникновении дефекта в результате умышленных или ошибочных действий потребителя;
- при поломке или порче изделия вследствие стихийного бедствия;
- при выходе из строя деталей, обладающих ограниченным сроком использования (сектора, части дротиков);
- при возникновении недостатков в результате естественного износа товара.

Потребитель теряет право на бесплатное гарантийное обслуживание в случаях:

- нарушение пломб, гарантийных наклеек или стикеров, при обнаружении следов их переклеивания;
- наличие механических, электротехнических, химических повреждений поверхности компонентов товара.

**С условиями гарантии ознакомлен, к внешнему виду и комплектации товара претензий не имею**

Подпись покупателя

(ФИО)

Головной сервисный центр: г. Москва, ул. Бутырская,84; тел.: +7 (095) 685-1880, -0843.

E-mail: [tmedia@rol.ru](mailto:tmedia@rol.ru)

Региональное представительство: \_\_\_\_\_